

## Leer antes de empezar

Información de seguridad

1

Información sobre esta máquina

2



Lea atentamente este manual antes de utilizar la máquina y guárdelo a mano para consultarlo en el futuro. Para un uso seguro y correcto, lea "Información de seguridad" antes de utilizar la máquina.



# CONTENIDO

---

Cómo leer este manual.....	2
Introducción.....	2
Exención de responsabilidades.....	2
Notas.....	2

## 1. Información de seguridad

---

Seguridad durante la utilización.....	3
Precauciones de seguridad necesarias.....	4
Entornos en los que se puede utilizar la máquina.....	4
Manipulación de los cables eléctricos y los enchufes de los cables eléctricos.....	5
Manipulación de la máquina principal.....	7
Manipulación del interior de la máquina.....	9
Instalación y fijación del proyector en una pared o en el techo.....	10
Acerca de las pilas.....	11
Acerca de la lámpara.....	12
Manejo de la LAN inalámbrica.....	13
Movimiento.....	14
Etiquetas de seguridad de esta máquina.....	15
Posiciones de las etiquetas de ADVERTENCIA y PRECAUCIÓN.....	15
Símbolos del interruptor de encendido.....	17

## 2. Información sobre esta máquina

---

Leyes y normativas.....	19
Notas para los usuarios de EE. UU. sobre requisitos de la FCC.....	19
Nota para usuarios canadienses de Reglas IC.....	21
Notas sobre las lámparas del interior de esta máquina.....	22
Notas para usuarios en el estado de California.....	22
Nota para usuarios en Canadá de conformidad ICES -003.....	23

---

# Cómo leer este manual

---

## Introducción

---

Este manual contiene instrucciones y notas sobre el funcionamiento y el uso de esta máquina. Para su seguridad, lea este manual atentamente antes de utilizar la máquina. Tenga este manual a mano para consultas rápidas.

---

## Exención de responsabilidades

---

En ningún caso la empresa será responsable por daños directos, indirectos, especiales, incidentales o consecuentes que ocurran como resultado del manejo o funcionamiento de la máquina.

---

## Notas

---

El contenido de este manual está sujeto a cambios sin previo aviso.

Algunas ilustraciones de este manual podrían ser ligeramente diferentes de la máquina.

El fabricante no será responsable de ningún daño o gasto que pudiera derivarse del uso de piezas no originales del fabricante en sus productos de oficina.

# 1. Información de seguridad

Este capítulo incluye información de seguridad de esta máquina.

## Seguridad durante la utilización

En este manual se utilizan los siguientes símbolos importantes:

### **ADVERTENCIA**

Indica una situación potencialmente peligrosa que, de no seguirse las instrucciones, podría provocar lesiones graves e incluso la muerte.

### **PRECAUCIÓN**

Indica una situación potencialmente peligrosa que, de no seguirse las instrucciones, podría provocar lesiones leves o moderadas o dañar la propiedad.

# Precauciones de seguridad necesarias

Esta sección contiene recomendaciones de seguridad que debe respetar cuando utilice esta máquina.

1

## Entornos en los que se puede utilizar la máquina

Esta sección contiene recomendaciones de seguridad acerca de los entornos en los que se puede utilizar la máquina.

### **ADVERTENCIA**

- No coloque jarrones, macetas, tazas, artículos de tocador, medicamentos, objetos metálicos pequeños o envases con agua u otros líquidos, encima o cerca de esta máquina. Se podría producir un incendio o una descarga eléctrica si hay un derrame o si dichos objetos o sustancias caen dentro de la máquina.
- Mantenga la máquina y los accesorios fuera del alcance de los niños. Si la máquina se encuentra al alcance de los niños, podría provocar daños.

### **PRECAUCIÓN**

- Mantenga la máquina alejada de la humedad y el polvo. De lo contrario podría producirse un incendio o una descarga eléctrica.
- No coloque ningún objeto encima de la máquina. De lo contrario, la máquina podría caer y provocar lesiones.
- No coloque la máquina sobre una superficie inestable o inclinada. Si vuelca, podría causar daños físicos.
- No ubique la máquina ni la utilice en un entorno que pueda volverse húmedo debido, por ejemplo, a nieve, lluvia o agua en las cercanías. De hacerlo, podría producirse un incendio o una descarga eléctrica.
- No acerque la cara ni las manos a las salidas de ventilación. De lo contrario, podría quemarse o producirse un accidente, debido al aire caliente que sale de las salidas de ventilación.
- Cuando utilice la máquina, no la coloque encima de material suave o blando como papel o ropa ya que podría introducirse por las entradas de aire. Esto podría causar concentración de calor en el interior de la máquina y provocar averías, quemaduras o incendio.

## **PRECAUCIÓN**

- No sitúe la máquina en una ubicación con un flujo de aire insuficiente. De lo contrario, podría producirse un incendio por el sobrecalentamiento de los componentes internos.
- No coloque ni almacene la máquina en una ubicación expuesta a la luz solar directa o generación de calor. El calor puede deformar o desgastar las piezas exteriores o afectar de forma negativa las piezas internas. Hacerlo podría provocar un incendio.
- No coloque materiales con poca resistencia al calor cerca de las salidas de ventilación. Es posible que salga aire caliente de las salidas de ventilación, lo que provocará daños en la máquina o un accidente.
- No obstruya las rejillas de ventilación de la máquina. De lo contrario, el sobrecalentamiento de los componentes internos podría provocar un incendio.

## **Manipulación de los cables eléctricos y los enchufes de los cables eléctricos**

Esta sección contiene recomendaciones de seguridad acerca de la manipulación de los cables de alimentación y los enchufes.

## **ADVERTENCIA**

- No utilice fuentes de alimentación que no coincidan con las especificaciones indicadas en este manual. De hacerlo, podría producirse un incendio o una descarga eléctrica.
- No dañe, rompa ni modifique el cable de corriente. Asimismo, no coloque objetos pesados encima del cable de corriente, ni tire de él ni lo doble excesivamente. De hacerlo, podría producirse un incendio o una descarga eléctrica.
- Tocar las clavijas del conector del cable de alimentación con algo metálico puede suponer un riesgo de incendio o de descarga eléctrica.
- El cable de alimentación suministrado sólo puede utilizarse con esta máquina. No lo utilice en otros aparatos. De hacerlo, podría producirse un incendio o una descarga eléctrica.
- Es peligroso manipular el conector del cable de alimentación con las manos mojadas. Hacerlo podría provocar una descarga eléctrica.

## **ADVERTENCIA**

- Debe desconectar el enchufe de la toma de corriente al menos una vez al año y comprobar lo siguiente:
  - Que no haya marcas de quemaduras en el enchufe.
  - Que los salientes del enchufe no estén deformados.
- Si se produce alguna de las condiciones anteriores, no utilice el enchufe y consulte a su distribuidor o representante del servicio técnico. El uso de enchufes dañados podría producir incendios o descargas eléctricas.

- Desconecte el cable de corriente de la toma de pared al menos una vez al año y compruebe lo siguiente:
  - Que los cables del interior del cable de corriente no se vean, estén rotos, etc.
  - Que el recubrimiento del cable de corriente no tenga grietas o esté rasgado.
  - Al doblar el cable de corriente, la máquina se apaga y enciende.
  - Parte del cable de corriente se calienta demasiado.
  - El cable de corriente está dañado.
- Si se produce alguna de las condiciones anteriores, no utilice el cable de alimentación y consulte a su distribuidor o representante de servicio. El uso de cables de alimentación podría producir incendios o descargas eléctricas.

- No utilice un cable de conexión si está deformado, agrietado o dañado. De hacerlo, podría producirse un incendio o una descarga eléctrica. Si el cable de conexión está deformado, agrietado o dañado, contacte con el representante técnico para solicitar un cable de recambio.

- Si utiliza un cable de extensión o un ladrón, conecte sólo el equipo cuyo consumo eléctrico esté dentro del voltaje para el cable de extensión o ladrón. Si el voltaje se supera, puede producirse un sobrecalentamiento y provocar un incendio.

## **PRECAUCIÓN**

- Introduzca el enchufe totalmente en la toma de pared. No utilice un enchufe que tenga una conexión suelta. De lo contrario, podría acumularse calor. Introduzca el cable de corriente en la dirección correcta en su base. Si no se enchufa correctamente, puede producirse humo, incendio o electrocución.

- Si la máquina va a estar en desuso durante varios días, desconecte el cable de alimentación de la toma de pared.



## PRECAUCIÓN

- Cuando desconecte el cable de alimentación de la toma de corriente, tire siempre del conector, nunca del cable. Si tira del cable, podría dañarlo. El uso de cables de alimentación dañados puede desencadenar un incendio o provocar una descarga eléctrica.
- Asegúrese de desenchufar el cable de la toma de la pared y limpiar las clavijas del enchufe y el área que las rodea al menos una vez al año. Si se acumula polvo, existe riesgo de incendio.
- Cuando vaya a realizar cualquier tarea de mantenimiento en el máquina, desconecte siempre el cable de alimentación de la toma de corriente.
- No coloque el cable de alimentación ni el cable de conexión de un modo que pueda causar tropiezos y caídas. La máquina podría caer y provocar daños personales.

### • Fuente de alimentación

Asegúrese de conectar el cable de alimentación a una fuente de alimentación del tipo arriba indicado.

## Manipulación de la máquina principal

Esta sección contiene recomendaciones de seguridad acerca de la manipulación de la máquina.

## ADVERTENCIA

- Si la máquina emite humo o un olor extraño o se comporta de un modo poco habitual, apague la alimentación inmediatamente. Después de apagar la máquina, asegúrese de desconectar el enchufe del cable de alimentación de la toma de pared. A continuación, póngase en contacto con el representante del servicio técnico e infórmele del problema. No use la máquina. De hacerlo, podría producirse un incendio o una descarga eléctrica.
- Si caen objetos metálicos, agua u otro líquido en el interior de la máquina, deberá apagar la alimentación inmediatamente. Después de apagar la máquina, asegúrese de desconectar el enchufe del cable de alimentación de la toma de pared. A continuación, póngase en contacto con el representante del servicio técnico e infórmele del problema. No use la máquina. De hacerlo, podría producirse un incendio o una descarga eléctrica.
- No toque la máquina cuando haya una tormenta con rayos en las inmediaciones. Hacerlo podría provocar una descarga eléctrica.

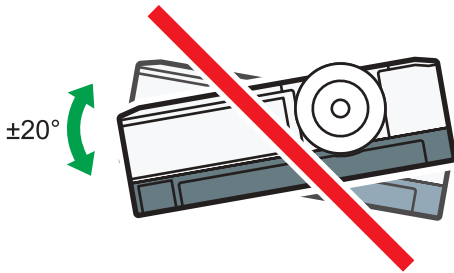
## **ADVERTENCIA**

- A continuación, se explican los mensajes de advertencia que se indican en la bolsa de plástico utilizada para el embalaje de este producto.
  - Mantenga siempre los materiales de polietileno (bolsas, etc.) proporcionados con esta máquina fuera del alcance de los niños. Se podría producir asfixia si los materiales de polietileno entran en contacto con la boca o la nariz.
- Si la máquina se vuelca o si se rompe la tapa u otra pieza, debe apagar la corriente inmediatamente. Después de apagar la máquina, asegúrese de desconectar el enchufe del cable de alimentación de la toma de pared. A continuación, póngase en contacto con el representante del servicio técnico e infórmele del problema. No use la máquina. De hacerlo, podría producirse un incendio o una descarga eléctrica.

## **PRECAUCIÓN**

- La máquina puede calentarse mucho después de apagarla, sobre todo las salidas de ventilación y la parte inferior de la unidad que tiene la lámpara. No toque estas áreas. Hacerlo podría provocar quemaduras.
- No coloque la máquina encima de otros equipos o viceversa. De lo contrario, podría acumularse calor en el interior de la máquina o hacer que el otro equipo se averíe.
- No suba el volumen a menos que esté escuchando el volumen mientras lo sube. Asimismo, baje el volumen antes de apagar el dispositivo, de lo contrario, al volverlo a encender, el volumen podría ser demasiado alto y provocar daños en los oídos.
- No incline la máquina horizontalmente más de  $\pm 20$  grados. De hacerlo, podrían introducirse objetos extraños en la carcasa de la máquina, lo que podría ocasionar un incendio o una descarga eléctrica.

El proyector puede instalarse en cualquier ángulo vertical. No obstante, el proyector no puede inclinarse ni a la izquierda ni a la derecha. No utilice el proyector inclinado horizontalmente ( $\pm 20$  grados o más).



DHY039

1

## Manipulación del interior de la máquina

Esta sección contiene recomendaciones de seguridad acerca de la manipulación del interior de la máquina.

### **⚠ ADVERTENCIA**

- No quite ninguna tapa ni tornillo que no esté mencionado en este manual. Hay componentes de alto voltaje en el interior de la máquina que pueden provocar electrocuciones. En caso de que los componentes internos del producto necesiten mantenimiento, ajuste o reparación, póngase en contacto con su representante de servicio técnico.
- No desmonte ni modifique la máquina. Si lo hace, podría producirse alguna avería o lesión.

### **⚠ PRECAUCIÓN**

- Si no se limpia el interior de la máquina con regularidad, el polvo se acumulará. La acumulación de polvo en el interior de la máquina puede provocar averías e incluso incendios. Póngase en contacto con el servicio técnico o con su representante de ventas para obtener información y tarifas de limpieza del interior de la máquina.

## Instalación y fijación del proyector en una pared o en el techo

### **ADVERTENCIA**

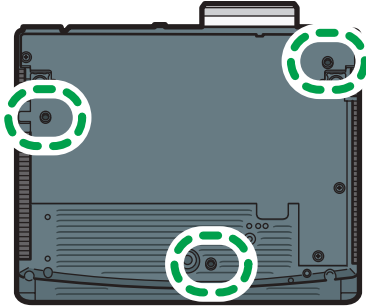
- Para un uso seguro, siga las advertencias que se exponen a continuación cuando instale y fije el proyector a una pared o al techo.
  - No intente limpiar ni sustituir las piezas de la máquina. Si lo hace, podría caerse y hacerse daño.
  - No abra la cubierta de la lámpara de la máquina. Si lo hace, la tapa de la lámpara podría caerse. Si la lámpara se rompe, podrían caer trozos de cristal y provocar lesiones.
  - Póngase en contacto con su representante comercial o técnico para limpiar o sustituir las piezas de la máquina.
- Si una máquina está incorrectamente instalada o fijada en una pared o en el techo, puede caerse y causar lesiones. Póngase en contacto con su representante comercial o técnico para instalar y fijar la máquina en una pared o en el techo.

### **Para los usuarios**

- No instale el proyector por su cuenta. Póngase en contacto con su representante comercial o técnico para instalar el proyector en una pared o en el techo. Cuando instale el proyector con la lente hacia arriba, asegúrese de fijar el proyector a la pared o al techo con los soportes.

### **Para representantes comerciales o del servicio técnico**

- Utilice soportes lo suficientemente resistentes para aguantar el proyector. El proyector pesa alrededor de 3,1 kg (6,9 lb.).
- El proyector debe estar instalado en una ubicación robusta, que resista todo el peso del proyector y los soportes.
- Utilice únicamente los tornillos (tres tornillos M4×16) suministrados con el proyector para instalar los soportes en el proyector.
- Utilice los tres orificios para tornillos del proyector para instalar los soportes. En las ilustraciones que aparecen a continuación se muestra la ubicación de los orificios de los tornillos. Asegúrese de que los tornillos están bien apretados.



DHY001

1

## Acerca de las pilas

Explica directrices que debe seguir en cuanto a las pilas.

### ⚠ ADVERTENCIA

- Para un funcionamiento seguro, siga las advertencias sobre las baterías que aparecen a continuación. Si utiliza las pilas de forma incorrecta, puede que se produzca un incendio o heridas, debido a explosión o fuga de las pilas.
  - No utilice unas pilas distintas a las especificadas.
  - No mezcle pilas de diferentes tipos, ni nuevas con viejas.
  - Inserte las pilas con la polaridad correcta (+/-).
  - No cargue pilas que no sean recargables.
  - No caliente las pilas ni las tire al fuego o al agua.
  - No conecte los polos positivo y negativo de una pila con un alambre.
  - Extraiga las baterías que hayan superado el periodo de uso recomendado o que se hayan agotado.
  - Retire las pilas si no van a usarse durante periodos prolongados.
  - Mantenga las pilas lejos del alcance de los niños. Los niños pueden tragarse o asfixiarse con las pilas. Si esto sucediera, póngase inmediatamente en contacto con un médico.

### Qué hacer si la pila ha tenido una fuga

- Si se ha manchado la piel con una fuga de la pila, lávese con agua inmediatamente y contacte con un médico.
- Retire la fuga con un pañuelo de papel, procurando no tocarla.
- Ponga agua en el pañuelo de papel que ha utilizado y, a continuación deséchelo como basura combustible.

---

## Acerca de la lámpara

---

Explica directrices que debe seguir sobre la lámpara.

### **ADVERTENCIA**

- No mire hacia la lente ni la salida de ventilación con el dispositivo encendido. La luz brillante puede dañar los ojos. Tenga especial cuidado si hay niños cerca.
- 
- Antes de sustituir la lámpara, desconecte la corriente y espere al menos una hora para que la máquina se enfríe por completo. Si no está completamente fría, puede quemarse o dañarse, ya que el interior de la máquina y la unidad de lámpara pueden estar muy calientes. Si sustituye la lámpara sin desconectar el cable de corriente de la toma de corriente, puede producirse una explosión o una electrocución.
  - Tenga cuidado al manipular la lámpara utilizada para que no se rompa. Si se rompe, puede causar lesiones.

### **PRECAUCIÓN**

- La luz de la máquina utiliza una lámpara de vapor de mercurio que cuando está encendida está a muy alta presión. La lámpara tiene las siguientes características, así que asegúrese de manejarla con cuidado después de haber comprendido el contenido. Si la lámpara explota y queda herido por los trozos de cristal rotos o cree que le han entrado en los ojos partículas de cristal o vapor de mercurio, o ha inhalado alguno de los dos, póngase en contacto con un médico inmediatamente.
  - El deterioro o golpes pueden provocar que la vida útil de la lámpara expire o que explote. Si la lámpara explota, puede emitir un intenso ruido.
  - El tiempo que le lleva a la lámpara alcanzar el fin de su vida útil o explotar depende de cada lámpara individual y sus condiciones operativas. Es posible que explote la primera vez que se utiliza.
  - Si utiliza una lámpara que ha superado su periodo de sustitución, la posibilidad de explosión aumenta.
  - Si la lámpara explota, las piezas de cristal pueden esparcirse por el interior de la máquina y expulsarse por la salida de ventilación o alguna otra abertura.
  - Si la lámpara explota, una pequeña cantidad de vapor de mercurio del tubo de la lámpara y las piezas de cristal roto pueden expulsarse por las salidas de ventilación o alguna otra abertura.

## PRECAUCIÓN

- No bloquee la luz de proyección cuando esté encendida. Si lo hace, el elemento que bloquea la luz de proyección puede calentarse bastante y deformarse, deteriorarse o provocar quemaduras o un incendio. La luz reflejada puede hacer que la lente se caliente y se produzcan fallos. Para suspender temporalmente la proyección, seleccione la función de silencio AV. Si desea que la suspensión dure más tiempo, apague la máquina.

- Asegúrese de utilizar siempre una lámpara de recambio específica, nueva, al reemplazar la lámpara. Si utiliza una lámpara no dedicada, puede producirse una explosión o lesiones.

### Qué hacer si la lámpara ha explotado

- Si la lámpara explota, retire el cable de corriente del proyector y salga de la habitación después de comprobar que está bien ventilada.
- Si la lámpara explota y cree que le han saltado a los ojos trozos de cristal o vapor de mercurio, o ha inhalado alguno de los dos, contacte con un médico inmediatamente.
- Limpie el área alrededor del proyector completamente, procurando no cortarse con ningún trozo de cristal.
- Tire la comida que estuviera cerca del proyector.
- Pídale a su representante del servicio técnico que limpie e inspeccione el proyector.

## Manejo de la LAN inalámbrica

En este apartado se explican las precauciones de seguridad a la hora de manejar una LAN inalámbrica para los usuarios de RICOH PJ X3351N/WX3351N/WX4241N.

## ADVERTENCIA

- Antes de utilizar la LAN inalámbrica, asegúrese de que no haya nadie con marcapasos cerca. Esta máquina puede provocar que los marcapasos se averíen debido a interferencias electromagnéticas.

- Antes de utilizar una LAN inalámbrica, asegúrese de que no haya equipo médico cerca. Esta máquina puede averiar el equipo médico debido a interferencias electromagnéticas.

- Antes de utilizar una LAN inalámbrica, asegúrese de que no haya ningún límite ni restricción en el lugar que vaya a utilizarla. Puede ser que en algunos lugares su uso esté restringido, como en instalaciones médicas, debido a interferencias electromagnéticas.

- No utilice una LAN inalámbrica si hay interferencias electromagnéticas de otro equipo. De lo contrario, se podría producir un accidente debido a la avería del otro equipo a causa de las interferencias electromagnéticas.

---

## Movimiento

---

Esta sección contiene recomendaciones de seguridad acerca del desplazamiento de la máquina.

### **PRECAUCIÓN**

- Desenchufe el cable de alimentación de la toma de corriente antes de mover la máquina. Cuando mueva la máquina, tenga cuidado de que el cable de alimentación no acabe debajo de la máquina y resulte dañado. Si no se toman estas precauciones podría producirse un incendio o una descarga eléctrica.

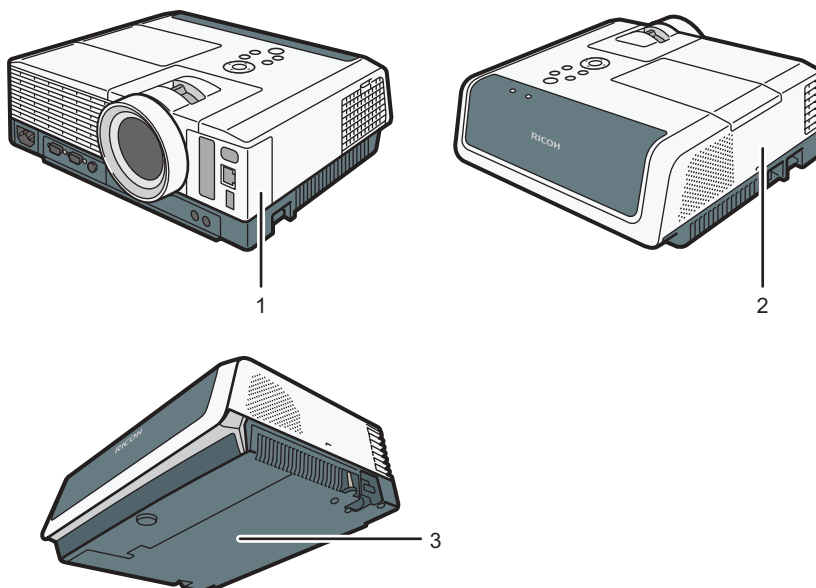


# Etiquetas de seguridad de esta máquina

## Posiciones de las etiquetas de ADVERTENCIA y PRECAUCIÓN

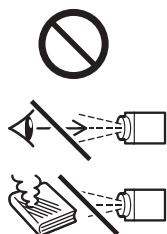
1

Esta máquina cuenta con etiquetas de  $\triangle$ ADVERTENCIA y  $\triangle$ PRECAUCIÓN en las posiciones que se indican a continuación. Por seguridad, siga las instrucciones y manipule la máquina como se indica.



DHY002

1



CUD043

No mire al interior de la lente con el producto encendido. La luz brillante puede dañar los ojos.

No ponga nada delante de la lente. El objeto puede calentarse en gran medida y provocar un incendio o quemaduras. Para poner la imagen en blanco temporalmente, active la función "mute".

2

**! CAUTION ATTENTION PRECAUCIÓN CUIDADO**

- To replace the lamp, first unplug the power cord then wait for more than 1 hour. The lamp might be broken. Be careful of pieces of broken glass.
- Pour rempl. lampe, débrancher cordon d'alimentation, puis attendre + d'1 h. Lampe peut-être cassée. Attent° aux morceaux de verre brisé.
- Para cambiar la lámpara, desenchufe el cable y espere más de 1 hora. La lámpara puede romperse. Cuidado con los cristales rotos.
- P/ subst. a lâmpada, desligue o cabo de alimentação e aguarde + de 1 hora. A lâmpada pode estar partida. Tome cuidado com vidros partidos.



CUD080

Para sustituir la lámpara, desenchufe primero el cable de corriente y espere al menos una hora. La lámpara puede estar rota. Tenga cuidado con los trozos de cristal roto.

3

**! ⚡ WARNING VORSICHT AVERTISSEMENT  
AVVERTIMENTO ADVERTENCIA AVISO 警告**

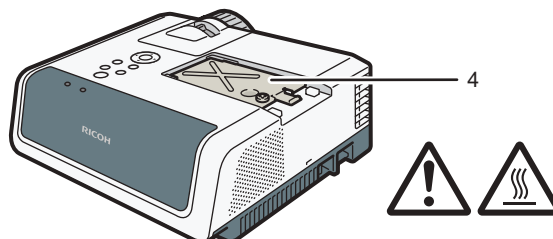
- Do not remove any screws except the lamp cover screws.
- Entfernen Sie keine Schrauben außer den Schrauben der Lampenabdeckung.
- Ne retirer aucune vis à l'exception des vis du cache de la lampe.
- Non rimuovere viti eccetto quelle sul coperchio lampada.
- No retire ningún tornillo excepto los tornillos de la cubierta de la lámpara.
- Não remova quaisquer parafusos, excepto os parafusos da tampa da lâmpada.
- ランプカバー以外のネジを取り外さないでください。

>ABS<

DHY038

Retire solo los tornillos de la cubierta de la lámpara. De hacerlo, podría producirse un incendio o una descarga eléctrica.

**Tapa de la lámpara interna**

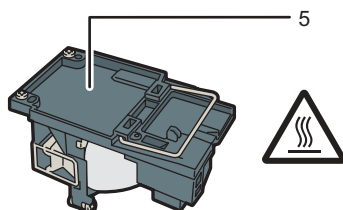


DHY003

4

Piezas a alta temperatura. Espere un momento para que se enfríe la tapa de la lámpara interna antes de sustituir la lámpara.

### Unidad de lámpara



DHY004

5

No toque las piezas que llevan una etiqueta. La unidad de lámpara puede estar muy caliente.

## Símbolos del interruptor de encendido

El significado de los símbolos de los interruptores de esta máquina es el siguiente:

-  : EN ESPERA



## 2. Información sobre esta máquina

Este capítulo describe leyes y normativas que tienen alguna relación con esta máquina.

### Leyes y normativas

2

#### Notas para los usuarios de EE. UU. sobre requisitos de la FCC

##### Para usuarios de RICOH PJ X4241N

###### Declaración de conformidad

Este dispositivo cumple con el Apartado 15 de la Reglamentación FCC.

El buen funcionamiento del dispositivo está sujeto a las siguientes condiciones:

- (1) Este dispositivo no causa interferencias nocivas, y
- (2) este dispositivo debe aceptar cualquier interferencia recibida, incluidas las interferencias que afecten al funcionamiento del dispositivo.

Responsable: Ricoh Americas Corporation

Dirección: 5 Dedrick Place, West Caldwell, NJ 07006

Número de teléfono: 973-882-2000

Nombre del producto: Data Projector

Número de modelo:

- RICOH PJ X4241N

##### Para usuarios de RICOH PJ X3351N/WX3351N/WX4241N

###### Declaración de conformidad

Este dispositivo cumple con el Apartado 15 de la Reglamentación FCC.

El buen funcionamiento del dispositivo está sujeto a las siguientes condiciones:

- (1) Este dispositivo no causa interferencias nocivas, y
- (2) este dispositivo debe aceptar cualquier interferencia recibida, incluidas las interferencias que afecten al funcionamiento del dispositivo.

Responsable: Ricoh Americas Corporation

Dirección: 5 Dedrick Place, West Caldwell, NJ 07006

Número de teléfono: 973-882-2000

Nombre del producto: Data Projector

Número de modelo:

- RICOH PJ X3351N
- RICOH PJ WX3351N
- RICOH PJ WX4241N

Nombre de módulo WLAN: LBWB1ZZWU6

2

**Nota:**

Este equipo ha sido probado y se ha declarado su conformidad con los límites para los dispositivos digitales de Clase A, en cumplimiento con el apartado 15 de la Reglamentación FCC. Estos límites están diseñados para proporcionar una protección razonable contra cualquier interferencia nociva en residencias. Este equipo genera, utiliza e irradia energía de radiofrecuencia y, si no se instala y utiliza de acuerdo con las instrucciones, puede provocar interferencias en las comunicaciones por radio. No obstante, no se garantiza que no se produzcan interferencias en una instalación en particular. Si este equipo no causa interferencias nocivas en la recepción de radio o televisión, las cuales puede determinarse al apagar y encender el equipo, instamos al usuario a que intente corregir dichas interferencias mediante una o más de las siguientes medidas:

- Reoriente o coloque en otro lugar la antena receptora.
- Aumente la separación entre el equipo y el receptor.
- Conecte el equipo en una toma de un circuito distinto al que está conectado el receptor.
- Pida ayuda al distribuidor o a un técnico experimentado de radio /TV.

**Nota para los usuarios:**

Este equipo solo debe utilizarse en interiores. Su uso en exteriores es una violación del 47 U.S.C. 301 y podría conllevar graves sanciones legales para el usuario.

**Precaución:**

Los cambios o modificaciones que no sean aprobados expresamente por el responsable de conformidades pueden anular la autoridad del usuario para utilizar el equipo.

Este equipo cumple con los límites de exposición a radiación FCC establecidos para controlar los entornos y cumple con las directrices sobre exposición a radiofrecuencia (RF) FCC en el Suplemento C de OET65. Este equipo tiene niveles muy bajos de energía RF que cumplen los límites máximos permitidos de evaluación de exposición (MPE). No obstante, es recomendable que se instale y utilice con el radiador a un mínimo de 20 cm de cualquier persona (excluidas las extremidades: manos, muñecas, pies y tobillos).

La banda 5.15-5.25GHz está restringida a utilizarse únicamente de forma interna.

En conformidad con los requisitos de FCC 15.407(c) La transmisión de datos se iniciará siempre por el software, a través del MAC, y luego por la banda de base digital y analógica, y finalmente al chip de RF. Algunos paquetes especiales se inician desde el MAC. Estos son los únicos modos en que la base de banda digital activará el transmisor RF, el cual se apagará a continuación, al final del paquete. En consecuencia, el transmisor sólo estará activado mientras los paquetes anteriormente mencionados se

están transmitiendo. Es decir, el dispositivo detendrá la transmisión automáticamente en caso de ausencia de información para transmitir o fallo de funcionamiento.

Tolerancia de frecuencia:  $\pm 200$  ppm

Este transmisor no debe colocarse ni utilizarse junto con otra antena o transmisor.

Este dispositivo no puede colocarse ni utilizarse junto con otra antena o transmisor, excepto el módulo de LAN inalámbrica LBWB1ZZWU6 (FCC ID: BBP-WLALT01), que ha superado las pruebas de ubicación conjunta.

---

## Nota para usuarios canadienses de Reglas IC

---

### Notas para usuarios en Canadá

Este dispositivo cumple los estándares RSS exentos de licencia de la Industry Canada.

El buen funcionamiento del dispositivo está sujeto a las siguientes condiciones:

- (1) este dispositivo no causa interferencias, y
- (2) este dispositivo debe aceptar cualquier interferencia, incluidas aquellas que afecten al funcionamiento del dispositivo.

Nombre del producto: Data Projector

Número de modelo:

- RICOH PJ X3351N
- RICOH PJ WX3351N
- RICOH PJ WX4241N

Nombre de módulo WLAN: LBWB1ZZWU6

### Remarques à l'attention des utilisateurs canadiens

Le présent appareil est conforme aux CNR d'Industrie Canada applicables aux appareils radio exempts de licence.

L'exploitation est autorisée aux deux conditions suivantes :

- (1) l'appareil ne doit pas produire de brouillage, et
- (2) l'utilisateur de l'appareil doit accepter tout brouillage radioélectrique subi, même si le brouillage est susceptible d'en compromettre le fonctionnement.

Nom de produit : Projecteur de données

Numéro de modèle :

- RICOH PJ X3351N
- RICOH PJ WX3351N
- RICOH PJ WX4241N

Nom de module WLAN : LBWB1ZZWU6

Este equipo cumple con los límites de exposición a radiación IC establecidos para controlar entornos y cumple con RSS-102 de las normas de exposición a radiofrecuencia (FC) IC. Este equipo tiene niveles muy bajos de energía RF que cumplen los límites máximos permitidos de evaluación de exposición (MPE). No obstante, es recomendable que se instale y utilice con el radiador a un mínimo de 20 cm de cualquier persona (excluidas las extremidades: manos, muñecas, pies y tobillos).

Cet équipement est conforme aux limites d'exposition aux rayonnements énoncées pour un environnement non contrôlé et respecte les règles d'exposition aux fréquences radioélectriques (RF) CNR-102 de l'IC. Cet équipement émet une énergie RF très faible qui est considérée conforme sans évaluation de l'exposition maximale autorisée. Cependant, cet équipement doit être installé et utilisé en gardant une distance de 20 cm ou plus entre le dispositif rayonnant et le corps (à l'exception des extrémités : mains, poignets, pieds et chevilles).

La banda 5.15-5.25GHz está restringida a utilizarse únicamente de forma interna.

La bande 5150-5250 MHz est restreints à une utilisation à l'intérieur.

Acorde con las normas de Industry Canada, este transmisor de radio solo puede funcionar mediante una antena de un tipo y ganancia máxima/mínima aprobada para el mismo por Industry Canada. Para reducir posibles interferencias radiales a otros usuarios, el tipo de antena y su ganancia se deben elegir de modo que la potencia equivalente radiada isotrópica no sea superior a la necesaria para una comunicación satisfactoria.

Conformément à la réglementation d'Industrie Canada, le présent émetteur radio peut fonctionner avec une antenne d'un type et d'un gain maximal (ou inférieur) approuvé pour l'émetteur par Industrie Canada. Dans le but de réduire les risques de brouillage radioélectrique à l'intention des autres utilisateurs, il faut choisir le type d'antenne et son gain de sorte que la puissance isotrope rayonnée équivalente (p. i. r. e. ) ne dépasse pas l'intensité nécessaire à l'établissement d'une communication satisfaisante.

---

### **Notas sobre las lámparas del interior de esta máquina**

---

LAMP(S) INSIDE THIS PRODUCT CONTAIN MERCURY AND MUST BE RECYCLED OR DISPOSED OF ACCORDING TO LOCAL, STATE OR FEDERAL LAWS.
--

---

### **Notas para usuarios en el estado de California**

---

Material de perclorato - puede requerir una gestión especial. Vea: [www.dtsc.ca.gov/hazardouswaste/perchlorate](http://www.dtsc.ca.gov/hazardouswaste/perchlorate)



---

## **Nota para usuarios en Canadá de conformidad ICES -003**

---

CAN ICES-3(B)/NMB-3(B)

---

MEMO



